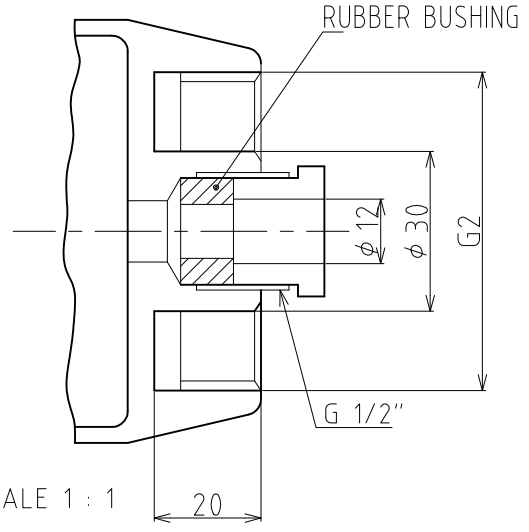


POWER SUPPLY	LEAD WIRE COLOR*
100/110V AC	WHITE · WHITE
200/220V AC	BLACK · BLACK

○ (Required length)

REVOLUTION : 1RPM
 TORQUE : about 10.0N · cm
 MICRO SWITCH : RESISTIVE LOAD
 5amp 250V AC
 COLOR : BUFFING

A PARTS DETAILS



SCALE 1 : 1

Q'ty:

図曆 CHANGE NOTICE 	承認 APPROVED	検図 CHECKED	製図 DRAWN ohno	名称 TITLE PRL-300 PADDLE TYPE LEVEL SWITCH
	第三角法 THIRD ANGLE PROJECTION	尺度 SCALE 1:2	日付 DATE Feb,29,2016	図面番号 DRG. No. HR-10855
東和制電工業株式会社 TOWA SEIDEN INDUSTRIAL CO., LTD.				